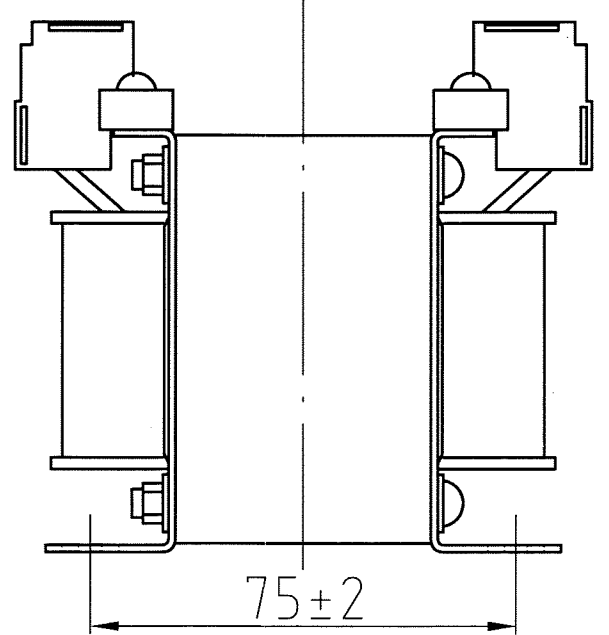


取付穴
4-φ5.5×10



仕 様

品 名	单相変圧器
品 番	WTP-100A
容 量	100 VA
相 数	1φ/1φ
周 波 数	50/60Hz
1次電圧	200,220 V
2次電圧	100,110 V
2次電流	0.90 A
巻 線	複 巻
定 格	連 続
絶縁種類	A 種
冷却方式	乾式自冷式
質 量	約 2.3 kg
端子ビス	1次 M4 / 2次 M4

△					承認	検 査	設 計	製 図	作 成 : DATE	品 名 : NAME	図 番 : DRAWING NUMBER	REV.
△					APPR.	CHECK	DESI.	DRAWN	2007年 10月 22日	单相変圧器	97HW6023-D1	B
△					07:10:22	10:22	10:22	:	尺 度 : SCALE	鎌田信号機株式会社	図 名 : TITLE	
△					高木	高木	加田		単 位 : UNIT	KAMADA SIGNAL APPLIANCES CO.,LTD.	仕様・外観寸法図	
No.	Date	Signed	Approved	Note					free	mm		