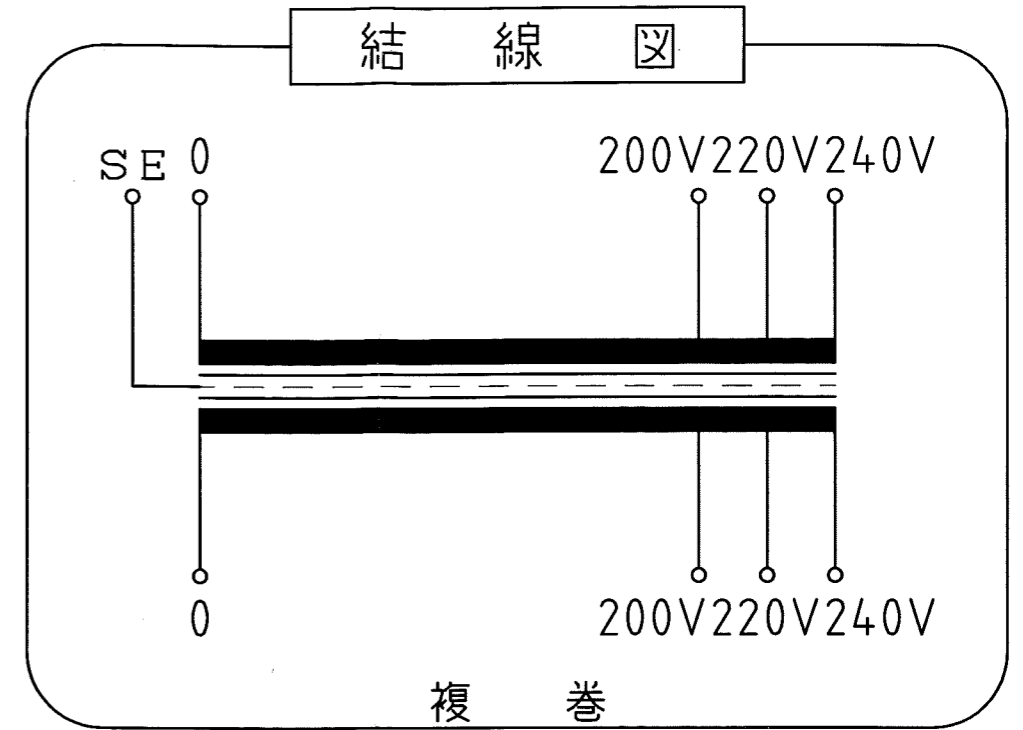
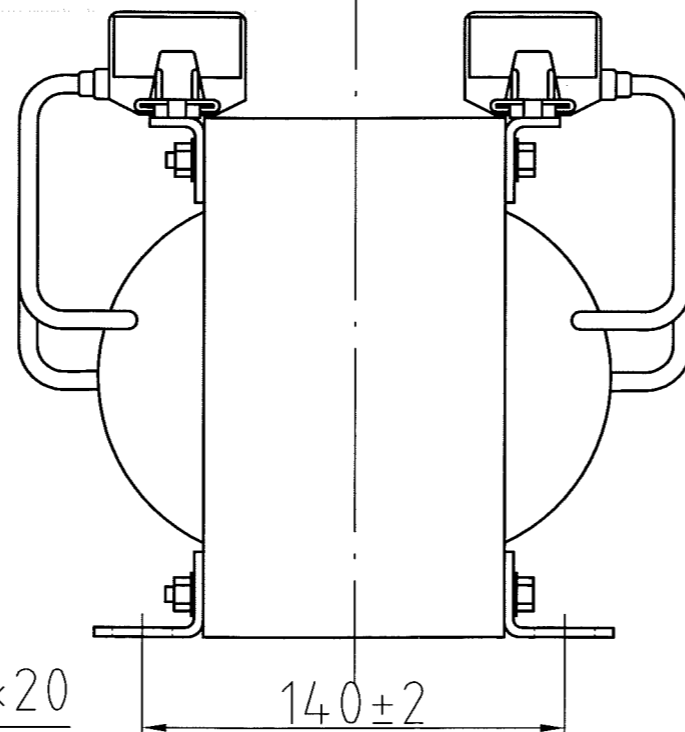


取付穴  
4-φ7.5×20



仕様

品名	単相変圧器
品番	WTP-1500YE
容量	1.5 k VA
相数	1φ/1φ
周波数	50/60Hz
1次電圧	200,220,240 V
2次電圧	200,220,240 V
2次電流	6.25 A
巻線	複巻
定格	連続
絶縁種類	A種
冷却方式	乾式自冷式
質量	約 20.0 kg
端子ビス	1次 M5 / 2次 M5

△				
△				
△				
△				
△				
No.	Date	Signed	Approved	Note

承認 APPR.	検図 CHECK	設計 DESI.	製図 DRAWN
67:10:22	10:22	10:22	:

作成: DATE	品名: NAME
2007年 10月 22日	単相変圧器
尺度: SCALE	単位: UNIT
free	mm

図番: DRAWING NUMBER	REV.
97HW6121-D1	D
図名: TITLE	
鎌田信号機株式会社 KAMADA SIGNAL APPLIANCES CO.,LTD.	
仕様・外観寸法図	

三角図法: 3RD
-----------