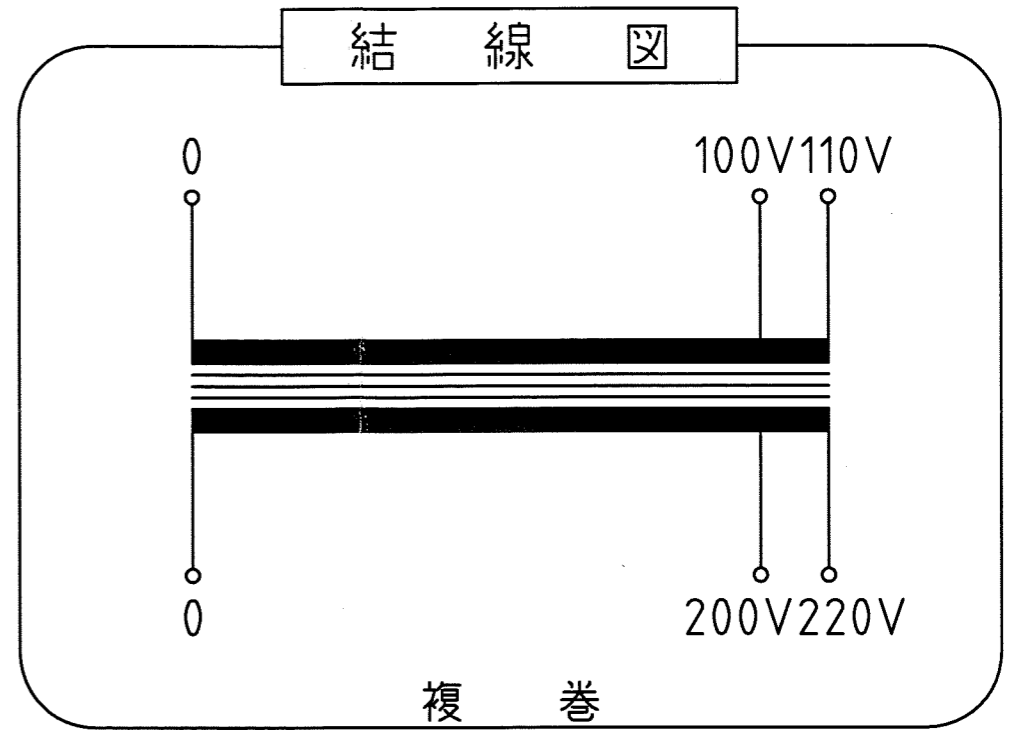
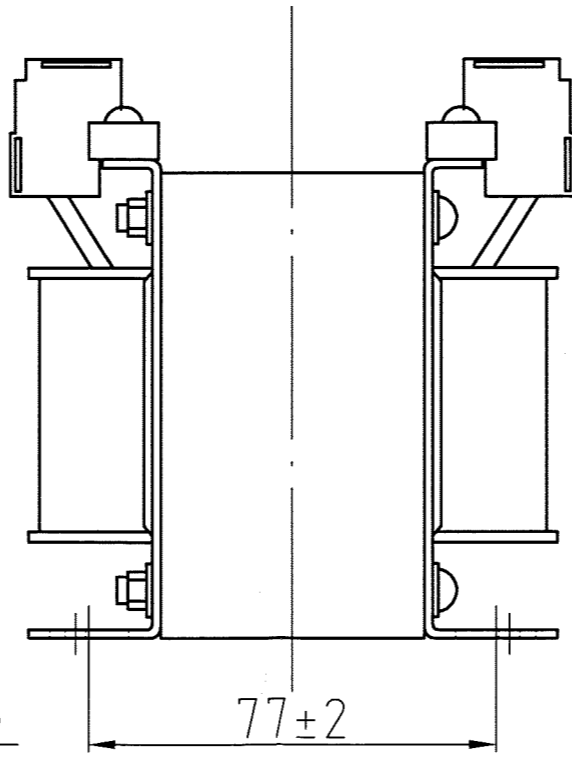


取付穴
4- ϕ 6.5×15



仕 様

品 名	单相変圧器
品 番	WTP-200UP
容 量	200 VA
相 数	1 ϕ /1 ϕ
周 波 数	50/60Hz
1 次 電 圧	100,110 V
2 次 電 圧	200,220 V
2 次 電 流	0.90 A
巻 線	複 巻
定 格	連 続
絶縁種類	A 種
冷却方式	乾式自冷式
質 量	約 3.7 kg
端子ビス	1次 M4 / 2次 M4

△ △ △ △ △ No, Date Signed Approved Note					承認 APPR.	検 査 CHECK	設 計 DESIGN	製 図 DRAWN	作 成 : DATE 2007 年 10 月 22 日	品 名 : NAME 单相変圧器	図 番 : DRAWING NUMBER 97HW6057-D1	REV. B	
					67:10:22	10:22	10:22	:	尺 度 : SCALE free	単 位 : UNIT mm	図 名 : TITLE 仕様・外観寸法図		
					高木	高木	加田						