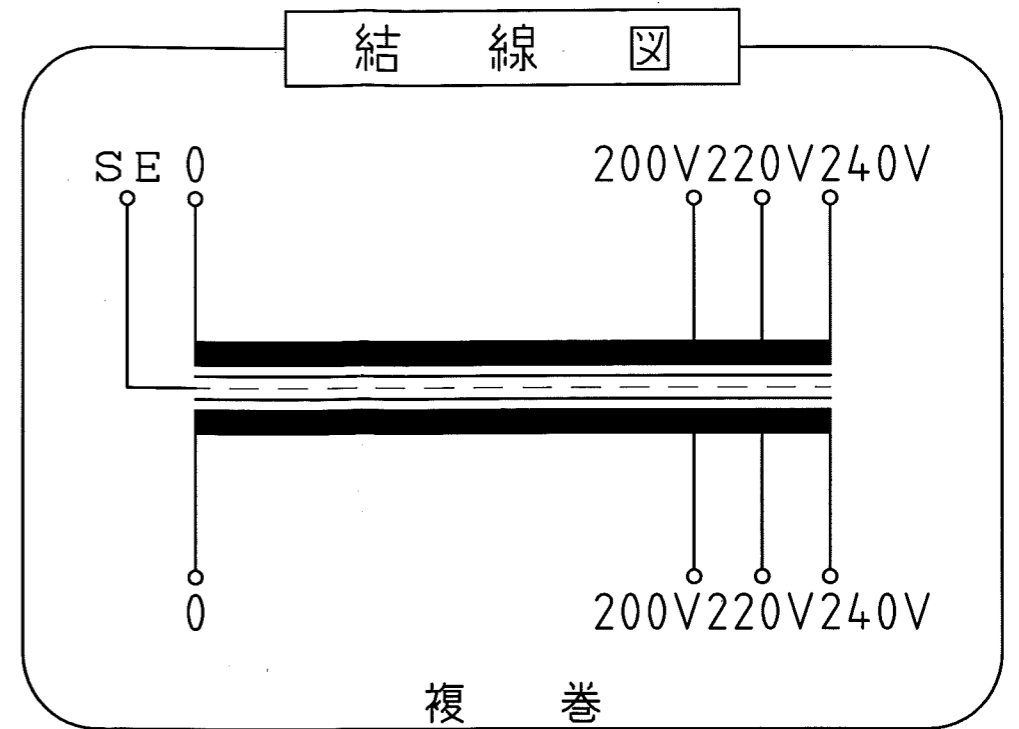
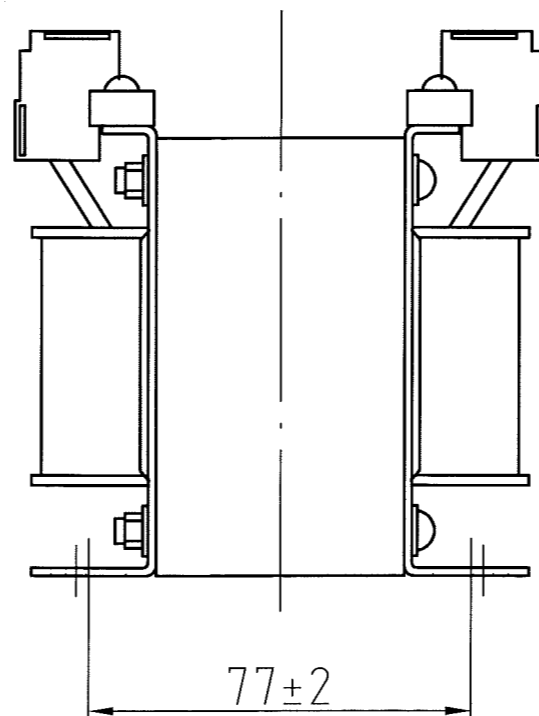
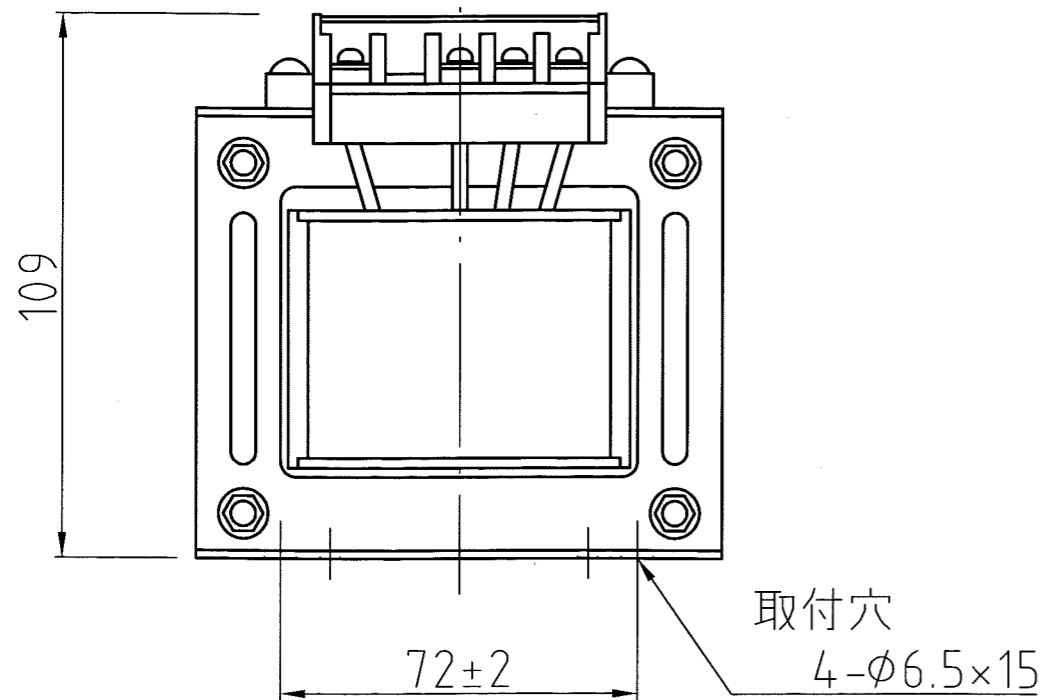
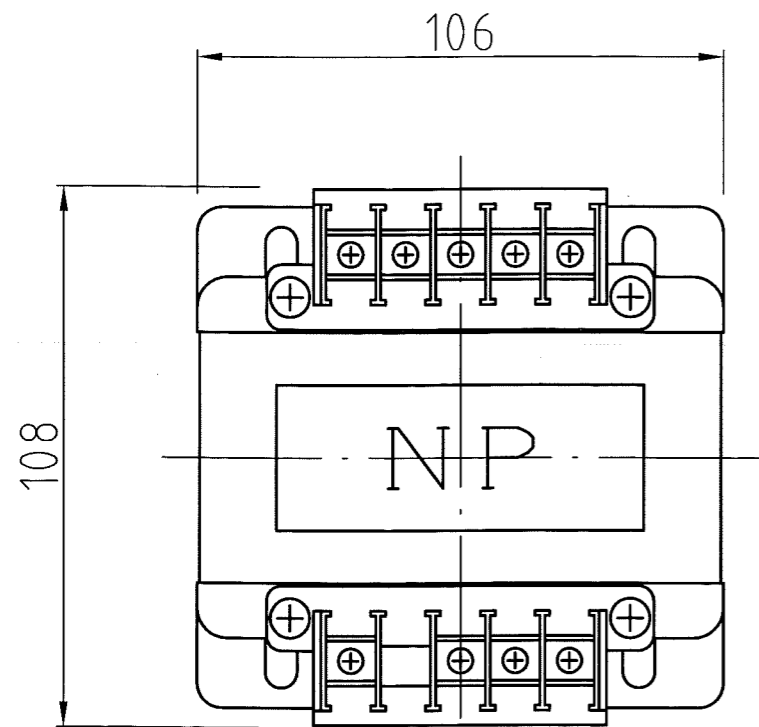


A
B
C
D
E
F



仕様

品名	单相変圧器
品番	WTP-200YE
容量	200 VA
相数	1φ/1φ
周波数	50/60Hz
1次電圧	200,220,240 V
2次電圧	200,220,240 V
2次電流	0.83 A
巻線	複巻
定格	連続
絶縁種類	A種
冷却方式	乾式自冷式
質量	約 3.7 kg
端子ビス	1次 M4 / 2次 M4

△					承認 APPR.	検図 CHECK	設計 DESIGN	製図 DRAWN	作成: DATE 2007年 10月 22日	品名: NAME 单相変圧器	図番: DRAWING NUMBER 97HW6116-D1	REV. B
△					07:10:22	10:22	10:22	:	尺 度: SCALE free	単 位: UNIT mm	図 名: TITLE 仕様・外観寸法図	
△					高木	高木	加田					
△	No.	Date	Signed	Approved	Note							

A
B
C
D
E
F