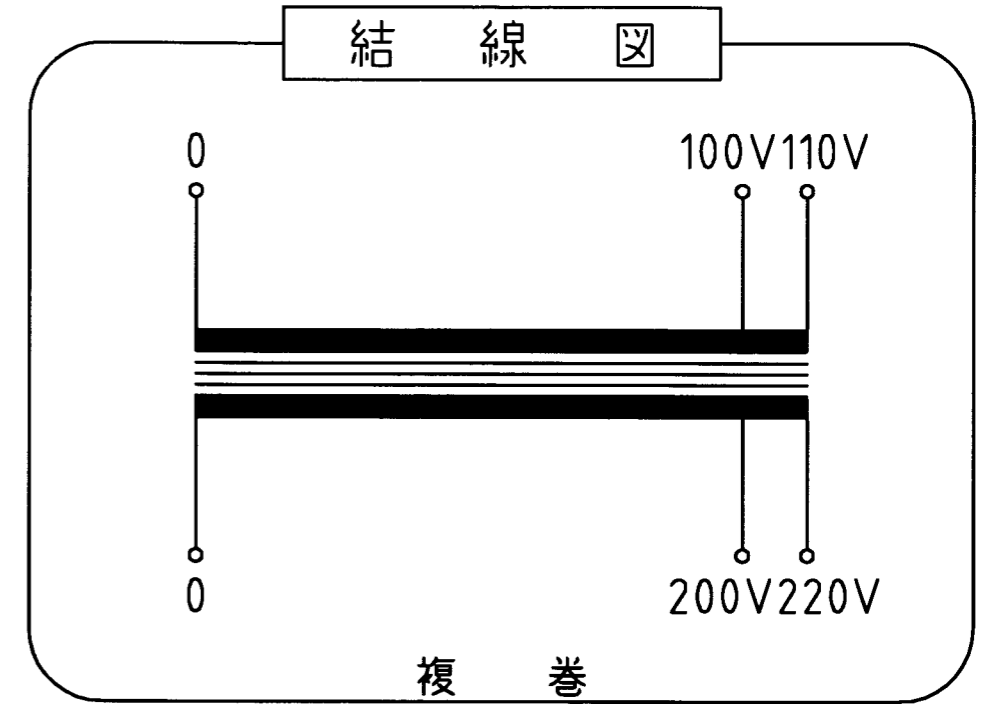
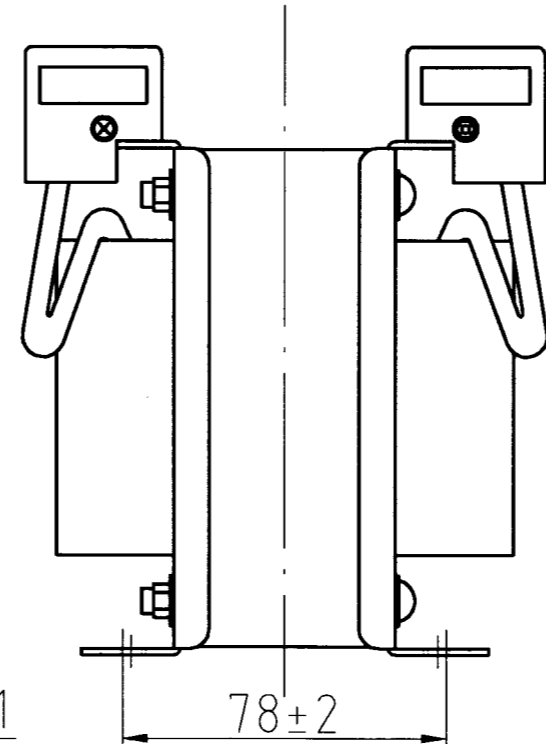


取付穴
4-φ7×11



仕様

品名	单相変圧器
品番	WTP-500UP
容量	500 VA
相数	1φ/1φ
周波数	50/60Hz
1次電圧	100,110 V
2次電圧	200,220 V
2次電流	2.27 A
巻線	複巻
定格	連続
絶縁種類	A種
冷却方式	乾式自冷式
重量	約 7.3 kg
端子ビス	1次 M4 / 2次 M4

△					承認 APPR.	検図 CHECK	設計 DESI.	製図 DRAWN	作成: DATE 2003年10月6日	品名: NAME 单相変圧器	図番: DRAWING NUMBER 97HW6059-D1-B
△					3:16:6	10:6	10:6	:	尺度: SCALE -f-	単位: UNIT; mm 三角図法: 3RD	図名: TITLE 仕様、外観寸法図
△	No.	Date	Signed	Approved	Note						
△					片野	加田	田上				