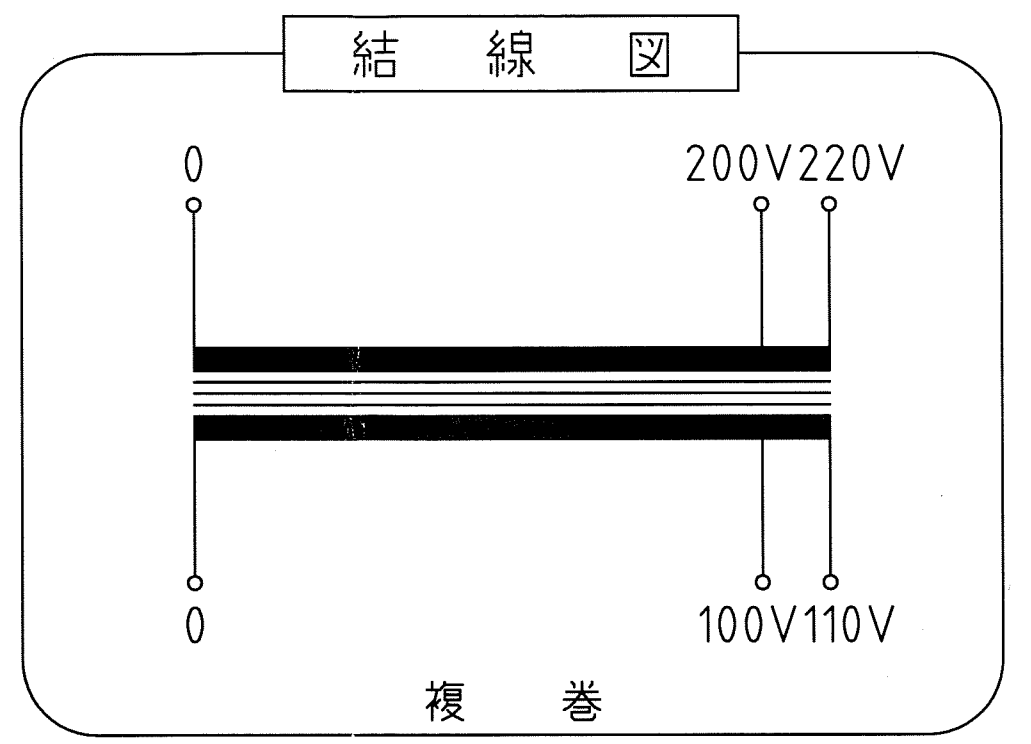
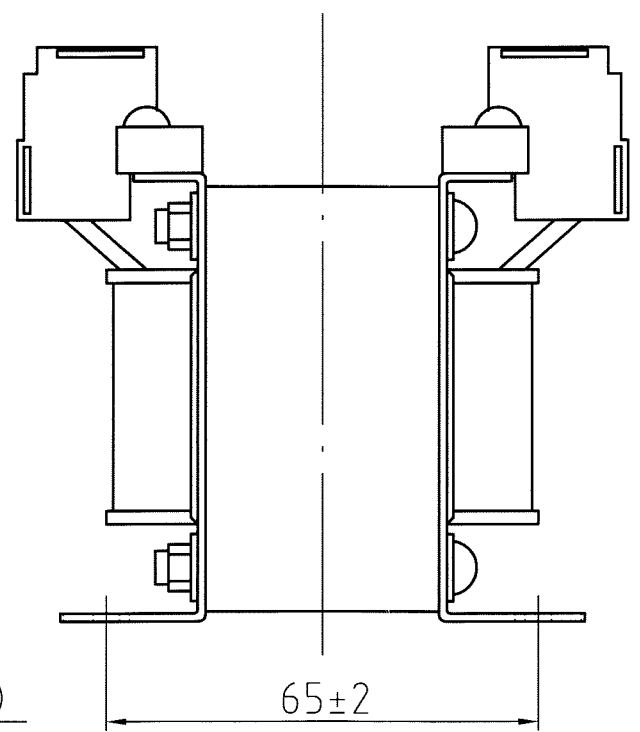


取付穴  
4-φ5.5×10



仕様

品名	単相変圧器
品番	WTP-50A
容量	50 VA
相数	1φ/1φ
周波数	50/60Hz
1次電圧	200,220 V
2次電圧	100,110 V
2次電流	0.45 A
巻線	複巻
定格	連続
絶縁種類	A 種
冷却方式	乾式自冷式
質量	約 1.4 kg
端子ビス	1次 M4 / 2次 M4

△ △ △ △ △ No.    Date    Signed    Approved    Note	承認	検図	設計	製図	作成: DATE	品名: NAME	図番: DRAWING NUMBER	REV.	
	APPR.	CHECK	DESI.	DRAWN	2007年 10月 22日	単相変圧器	97HW6022-D1	B	
	67:10:22	10:22	10:22	:	尺度: SCALE	鎌田信号機株式会社 KAMADA SIGNAL APPLIANCES CO.,LTD.	図名: TITLE		
					free		単位: UNIT	仕様・外観寸法図	
					mm				