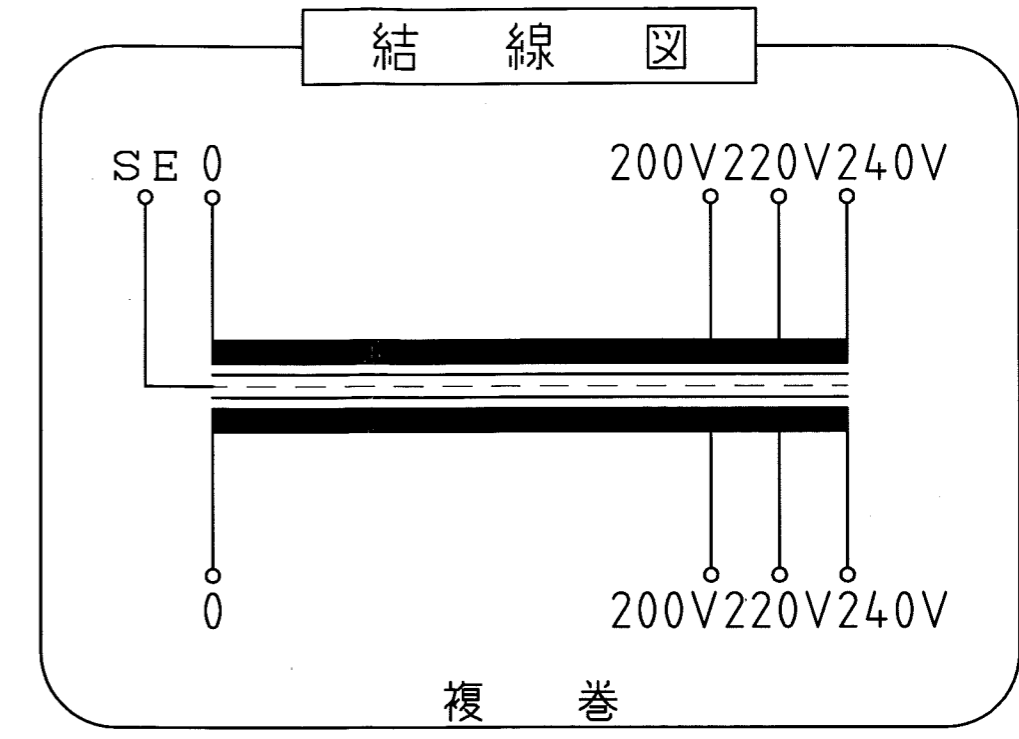
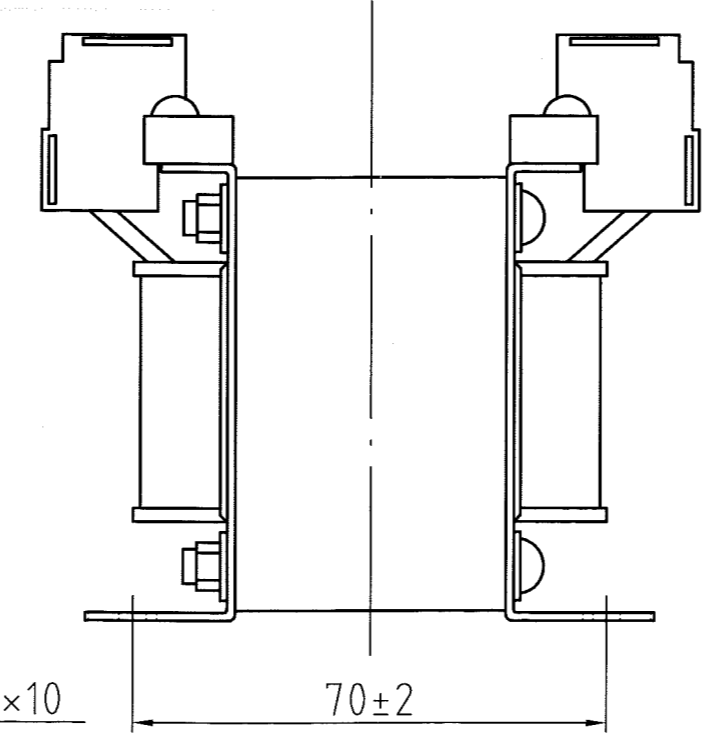


取付穴
4-φ5.5×10



仕様

品名	单相変圧器
品番	WTP-50YE
容量	50 VA
相数	1φ/1φ
周波数	50/60Hz
1次電圧	200,220,240 V
2次電圧	200,220,240 V
2次電流	0.20 A
巻線	複巻
定格	連続
絶縁種類	A種
冷却方式	乾式自冷式
質量	約 1.7 kg
端子ビス	1次 M4 / 2次 M4

承認 APPR.	検査 CHECK	設計 DESI.	製図 DRAWN	作成: DATE 2007年 10月 22日	品名: NAME 单相変圧器	図番: DRAWING NUMBER 97HW6113-D1	REV. B
67:10:22	10:22	10:22		尺度: SCALE free	単位: UNIT mm	図名: TITLE 仕様・外観寸法図	
No.	Date	Signed	Approved	Note	鎌田信号機株式会社 KAMADA SIGNAL APPLIANCES CO.,LTD.		