



Bell and Buzzer

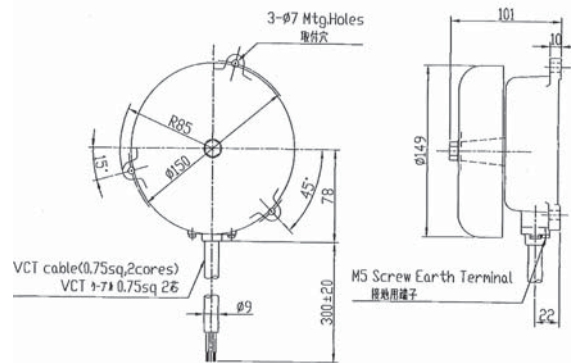
▶ ベル・ブザー

防塵・防水ベル

122-1 / 122-2

本ベルは電磁吸引機構を内蔵し、貫通軸部にはオイルレスベアリングを、打子部には特殊鋼を採用したことにより、抜群の長寿命を誇っております。屋外及び粉じん、水滴の多い場所への設置に最適です。

品番	電圧(V)	音量(dB以上/前方1m)	容量(VA)	周波数(Hz)	概算質量(kg)
122-1	AC 100	85	22	50/60	1.8
122-2	AC 200	85	22	50/60	1.8



●材質
 鈴: 鉄、焼付塗装2.5G 6/3(マンセル)
 台: アルミダイキャスト 7.5BG 6/1.5(マンセル)
 保護構造(IP)54

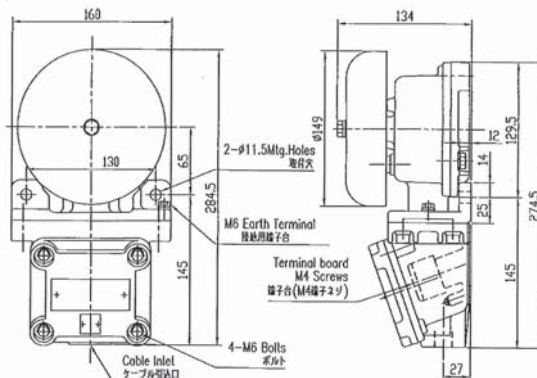
Product by
Sakamoto elec.

耐圧防爆形ベル

128-1 / 128-2

屋外用ベルと同様に長寿命を誇る耐圧防爆形ベルです。
 爆発性ガスの発生する恐れがある第一種及び第二種危険場所にご使用ください。
 防爆構造d2G4

品番	電圧(V)	音量(dB以上/前方1m)	容量(VA)	周波数(Hz)	概算質量(kg)
128-1	AC 100	85	22	50/60	4.8
128-2	AC 200	85	22	50/60	4.8



Product by
Sakamoto elec.

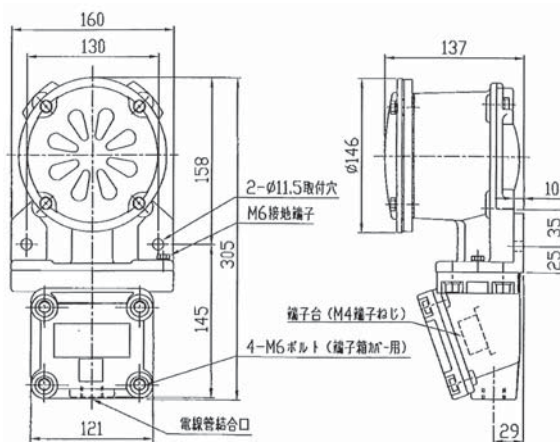
耐圧防爆形ブザー



237-1/237-2

屋外用ベルと同様に長寿命を誇る耐圧防爆形ベルです。
爆発性ガスの発生する恐れがある第一種及び第二種危険場所にご使用ください。
防爆構造d2G4

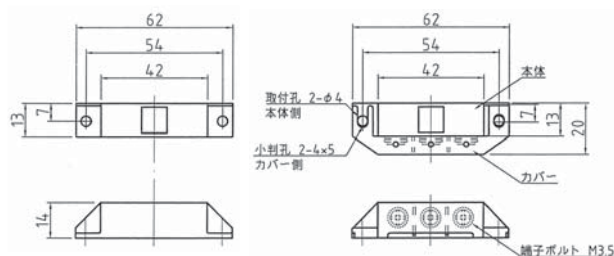
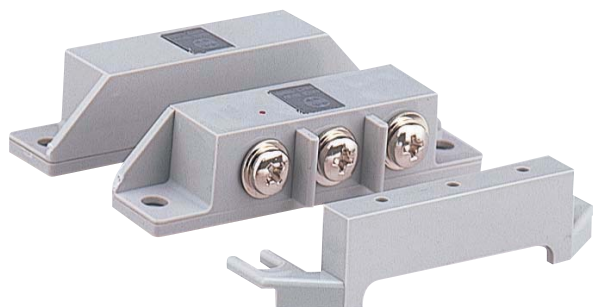
品番	電圧 (V)	音量 (dB以上/前方1m)	容量 (VA)	周波数 (Hz)	概算質量 (kg)
237-1	AC 100	95	50	50/60	11
237-2	AC 200	95	50	50/60	11



Product by
Sakamoto elec.

マグネット ドアスイッチ

No.186



品番: No.186
 最大使用電圧: DC200V
 最大使用電流: 0.5A
 最大接点容量: 50W (抵抗負荷)
 接点耐電圧: AC1kV 1分間
 使用周囲温度: -20℃~60℃

接点寿命: 電気的10万回以上
 (DC100V 0.5抵抗負荷)
 機械的50万回以上
 接点構成: 単極双投 (SPDT)
 動作距離: 12mm以内